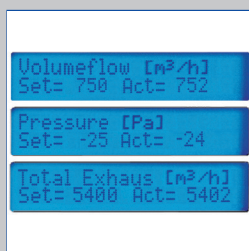


Kontrollpaneler

Type BE-LCD



Display, funksjonstaster med statusvisning



Tekstdisplay



Kontrollpanel

Til avtrekksskapsregulatorer eller romregulatorer i EASYLAB-systemet, med tekstdisplay

Kontrollpaneler til avtrekksskapsregulatorer eller romregulatorer, til visning av driftsverdier, aktivering av funksjoner og signalisering av driftstilstander

- Signalisering av sikkerhetsrelaterte funksjoner for avtrekksskap i henhold til EN 14175 eller av driftsstatuser for rom
- Visning av faktiske verdier, settpunkter og statusmeldinger
- Trådløs kommunikasjon med Bluetooth-modul
- 40 tegns display
- Taster til valg av driftsmodus og til bestemte funksjoner
- Prosjektspesifikt funksjonsomfang med konfigurerbare taster
- Integrert servicekontakt til konfigurasjon og diagnose
- Kapsling for montasje i flukt med siderammen på avtrekksskapet eller til montering på vegg

Type		Side
BE-LCD	Generell informasjon	2.5 – 2
	Avtrekksskapsregulering	2.5 – 4
	Romregulering	2.5 – 5
	Installasjon og idriftsetting	2.5 – 6
	Spesifikasjonstekst	2.5 – 8
	Grunnleggende informasjon og terminologi	2.7 – 1

2

Beskrivelse



Kontrollpanel
Type BE-LCD

Anvendelse

- Kontrollpaneler type BE-LCD for visning og betjening av avtrekksskaps eller rommets lufttekniske funksjoner
- Visning av faktiske verdier, settpunkter og driftsstatuser enten som tekst eller på statusdisplayet
- Optiske og akustiske alarmer
- Valg av driftsmodus
- Betjening av belysning, automatisk lukeenhet eller persienner uten ekstra installasjon eller kabling

Kontrollpanel for avtrekksskapsregulering

- Statusvisning i henhold til EN 14175
- Tilkobling til avtrekksskapsregulator EASYLAB TCU3

Romkontrollpanel

- Statusdisplay for luftmengde- eller differanse-trykkreguleringen i et rom
- Tilkobling til romregulator EASYLAB TCU3 eller TAM med aktiv romstyringsfunksjon

Supplerende produkter

- EasyConnect: Konfigurasjonsprogramvare for idriftsetting og diagnose av EASYLAB-komponenter

Spesielle egenskaper

- Stort statusdisplay med tre farger
- Trykktaster og funksjoner kan konfigureres hver for seg
- Enkel betjening – tilgjengelige funksjonstaster er synlige, utilgjengelige funksjonstaster er ikke synlige
- Høy driftssikkerhet gjennom kontinuerlig egenovervåking av kommunikasjonen mellom regulatoren og kontrollpanelet
- Adapter for fire ulike vinkler for visning
- Montering på sideramme eller vegg

Deler og egenskaper

- 40 tegns display med bakgrunnsbelysning (blått)
- Statusdisplay med tre farger (grønn, gul, rød) med teksten HIGH og LOW
- Varseldisplay for lukeovervåking
- Åtte funksjonstastfelt. Hvert felt kan aktiveres for seg.
- Alarmapparat
- Tilkoblingskontakt for EASYLAB-regulator
- Integrert servicekontakt til konfigurering og diagnose av regulatoren
- Trådløs kommunikasjon med Bluetooth-modulen BlueCon
- 5 m tilkoblingskabel
- Rektangulær kapsling for montasje i flukt med avtrekksskapet eller montasje på vegg

Kjennetegn ved konstruksjonen

- Kapsling med bunnplate og adapter for enkel montering
- Adapteret gjør at enheten også kan monteres på små siderammer på avtrekksskap
- Adapter for fire ulike synsvinkler: fra høyre, fra venstre, ovenfra og nedenfra
- Pluggbare tilkoblinger

Materialer og overflater

- Kapsling av ABS-plast
- Kapsling: perlelysegrå (RAL 9022)
- Frontplast: antrasittgrå (RAL 7016)

Installasjon og idriftsetting

- Montering på avtrekksskapet ved hjelp av adapteret: høyre sideramme, venstre sideramme, over luken eller under luken
- Montering på vegger eller møbler, også direkte på koblingsbokser
- Koble kontrollpanelet til EASYLAB-regulatoren TCU3 eller til TAM
- Regulatoren gjenkjenner kontrollpanelet
- Gjør om nødvendig prosjektspesifikke justeringer med konfigurasjonsprogramvaren EasyConnect

Tekniske data

Forsyningsspenning	24 V DC fra regulatoren TCU3 eller fra adaptermodulen TAM
Tilkoblingskabel	Ca. 5 m standard patchekabel, SF-UTP, kan forlenges til 40 m
Driftstemperatur	10–50 °C
IEC-beskyttelsesklasse	III (PELV)
Kapslingsgrad	IP 20
EF-samsvar	EMC i henhold til 2004/108/EF
Dimensjoner	145 × 111 × 23 mm
Vekt	0,280 kg

Kontrollpanelet BE-LCD brukes til visning og betjening av de viktigste lufttekniske og sikkerhetsrelaterte funksjonene til et avtrekksskap eller et rom. Kontrollpanelet gir brukerne informasjon om tilstanden til avtrekksskapet eller rommet, og brukerne kan velge mellom ulike driftsmoduser. De ulike visnings- og betjeningselementene er som følger:

- Statusdisplay med tre farger
- Varseldisplay
- 40 tegns display
- Alarmapparat
- Åtte funksjonstastfelt: 1 kvitteringstast, 3 driftsmodustaster, 2 taster for den automatiske lukeenheten, 1 tast for avtrekksskapsbelysningen, 1 tast for manuell betjening
- Servicekontakt

Funksjonsomfanget for kontrollpanelet kan tilpasses de prosjektspesifikke kravene ved hjelp av konfigurasjonsprogramvaren EasyConnect. Funksjonsomfanget kan variere fra avtrekksskap til avtrekksskap og fra rom til rom.

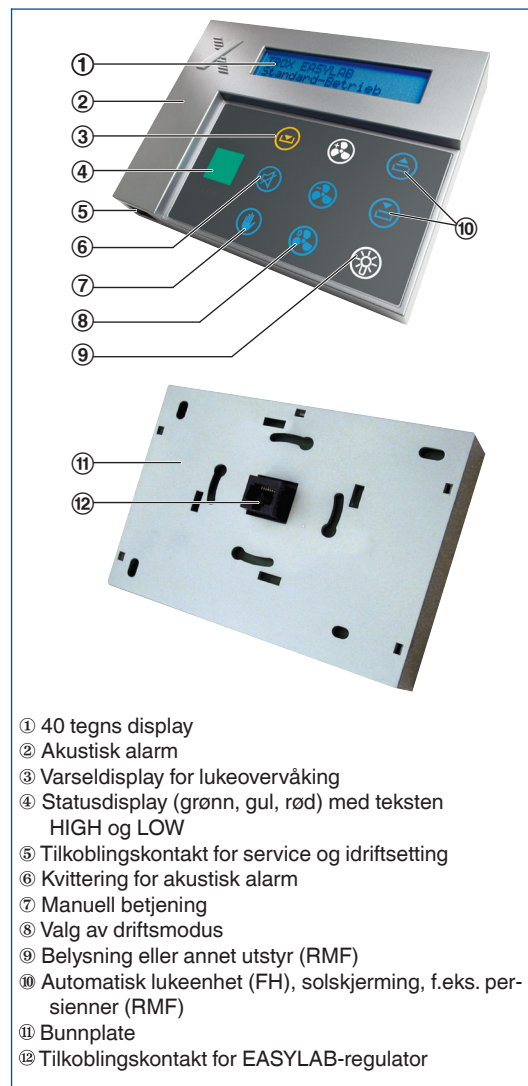
Funksjonstastfeltene brukes til visning og betjening. De tilgjengelige funksjonene er framhevet i blått.

Ønsket funksjon velges ved å trykke på den aktuelle tasten.

- Valg av driftsmodus
- Automatisk lukeenhet
- Avtrekksskapsbelysning på/av

40 tegns display som viser systemmeldinger eller, hvis funksjonen er aktivert, faktiske verdier.

EASYPAN-kontrollpanel BE-LCD



- ① 40 tegns display
- ② Akustisk alarm
- ③ Varseldisplay for lukeovervåking
- ④ Statusdisplay (grønn, gul, rød) med teksten HIGH og LOW
- ⑤ Tilkoblingskontakt for service og idriftsetting
- ⑥ Kvittering for akustisk alarm
- ⑦ Manuell betjening
- ⑧ Valg av driftsmodus
- ⑨ Belysning eller annet utstyr (RMF)
- ⑩ Automatisk lukeenhet (FH), solskjerming, f.eks. persienner (RMF)
- ⑪ Bunnplate
- ⑫ Tilkoblingskontakt for EASYPAN-regulator

Bestillingskode

BE-LCD

<p>BE – LCD</p> <p>1</p>

1 Type

BE-LCD Kontrollpanel med 40 tegns display

Beskrivelse

Anvendelse

- Visning og betjening av avtrekksskaps lufttekniske funksjoner
- Statusvisning i henhold til EN 14175
- Tilkobling til avtrekksskapsregulator EASYLAB TCU3
- Mulig med to kontrollpaneler til hver avtrekksskapsregulator, f.eks. ved avtrekksskap med luke på begge sider

Funksjoner

- Signalisering av sikkerhetsrelaterte funksjoner for avtrekksskap i henhold til EN 14175
- Overvåking av lukeavstand

Tekstdisplay

- Faktisk verdi og settpunkt for luftmengden
- Faktisk verdi for fronthastighet (avtrekksskap med fronthastighetsgiver, utstyrsfunksjon FH-VS)
- Samtidighetsgrense overskrevet
- Serviceintervall utløpt

- Strømbrydd (EASYLAB-regulator med utvidelsesmodul EM-TRF-USV)
- Røykavtrekk
- Avtrekksluftsgrubber aktiv

Konfigurerbare funksjoner

- Driftsmoduser
- Belysning
- Automatisk lukeenhet

Driftsmoduser

- Forhøyet luftmengde (nøddrift)
- Redusert luftmengde (nattdrift)
- Avstenging (nattdrift, stans av systemet)
- Manuell betjening (permanent overstyring av sentrale innstillinger)
- Forhøyet luftmengde og manuell betjening kan velges for en begrenset periode

2

Funksjon

Avtrekksskapsregulatoren overvåker ønsket luftmengde og, hvis den er konfigurert til det, fronthastigheten. Et relevant avvik blir vist på tre-farge displayet sammen med teksten LOW eller HIGH. Hvis luftmengden er for lav, avgis det en akustisk alarm.

Statusdisplay

- Grønn: Vanlig drift
- Rød med teksten LOW: Alarm, luftmengde for lav
- Gul med teksten HIGH: Advarsel, luftmengde for høy

Det røde signalet kan konfigureres enten som et

permanent lys eller som blinkende lys, jf. anbefalingene i EN 14175.

40 tegns display

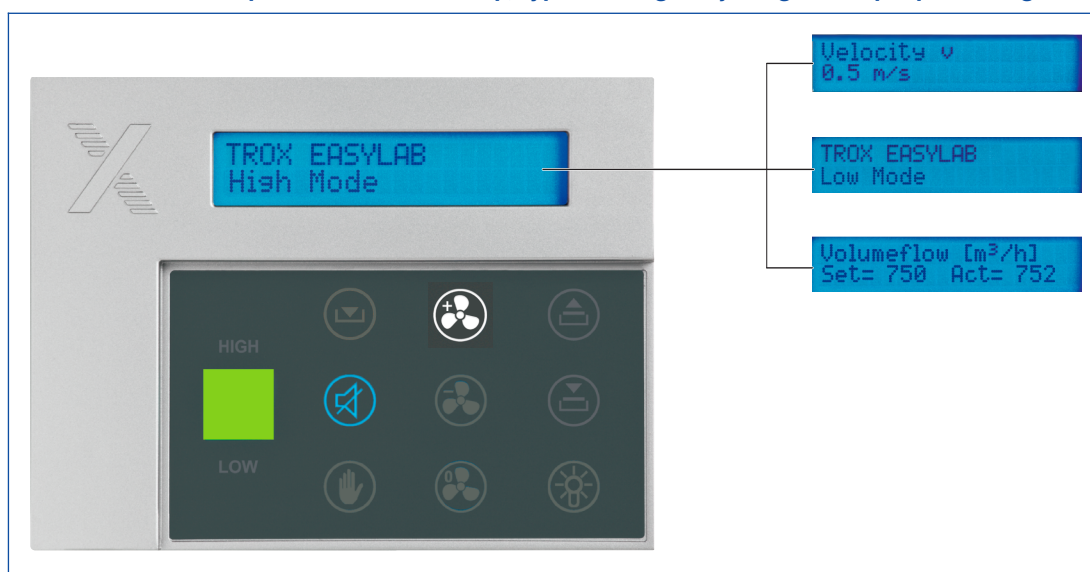
- Tekstdisplay til driftsverdier, systemstatuser og feil på forskjellige språk
- Informasjon om sikkerheten på brukerens arbeidsplass

Betjeningselementer

- Funksjonstaster til valg av driftsmoduser og betjening av den automatiske lukeenheten og avtrekksskapsbelysningen

Betjening

BE-LCD som kontrollpanel for avtrekksskap, typisk konfigurasjon og eksempel på visning



Beskrivelse

Anvendelse

- Visning og betjening av de lufttekniske funksjonene for rom med opptil 24 EASYLAB TCU3 regulatorer
- Tilkobling til romregulator EASYLAB TCU3 eller TAM med aktiv romstyringsfunksjon
- Romkontrollpanelet er hovedenheten i romdriftsmoduskonseptet i EASYLAB-systemet
- Det kan brukes to romkontrollpaneler til hver romregulator, f.eks. på begge dørene til et stort laboratorium

Funksjoner

- Statussignalisering for de konfigurerte romfunksjonene

Overvåking

- Minste totale romavtrekksluft (underskridelser blir signalisert)
- Total romavtrekksluft (overskridelser blir signalisert)
- Romtrykk- eller kanaltrykkregulering
- Konfigurerbare samlealarmer (luftmengdeavvik, enhetsfeil) for alle regulatorer i et rom

Tekstdisplay

- Romdriftsmodus
- Settpunkt og faktisk verdi for total romavtrekks-

luft (kan konfigureres)

- Settpunkt og faktisk verdi for romtrykk (kan konfigureres)
- System- og enhetsfeil
- Strømbrudd (EASYLAB-regulator med utvidelsesmodul EM-TRF-USV)
- Samtidighetsgrense overskredet eller samtidighetsregulering aktiv (valgfritt)

Konfigurerbare funksjoner

- Valg av driftsmodus for alle regulatorer i et rom, uten ekstra kabling
- Forhøyet luftmengde (nøddrift)
- Redusert luftmengde (nattdrift)
- Avstenging (nattdrift, stans av systemet)
- Manuell betjening (permanent overstyring av sentrale innstillinger)
- Styresignal for en fritt anvendelig relévekselkontakt, f.eks. til belysning
- Styresignal for solskjerming/persienner (leveres av andre)
- Forhøyet luftmengde og manuell betjening kan velges for en begrenset periode

2

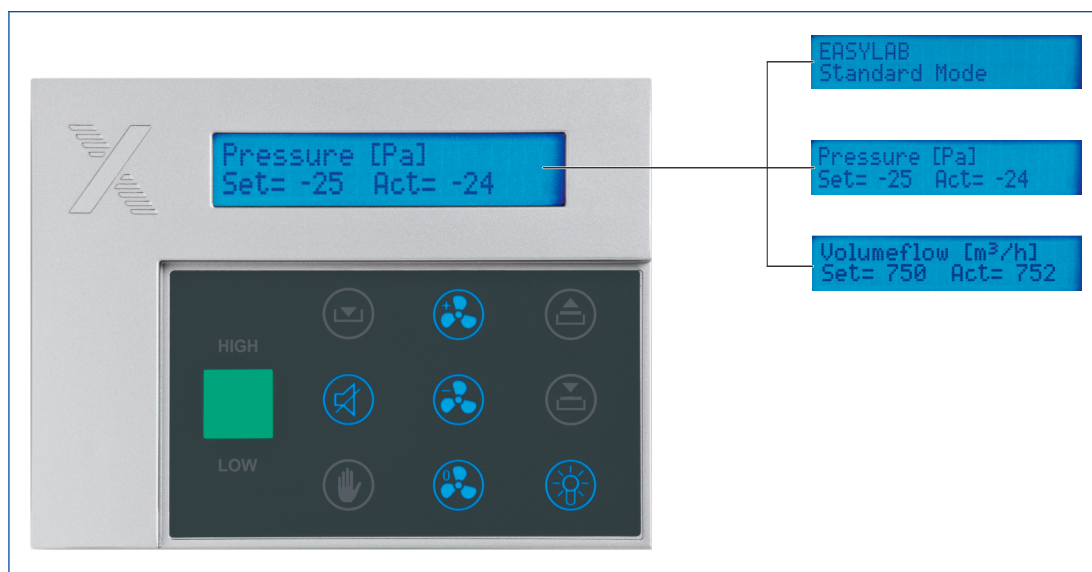
Funksjon

Kontrollpanelet overvåker og signaliserer, avhengig av reguleringsstrategi og konfigurasjon, for eksempel de totale luftmengdene eller trykkforholdene for et rom som er utstyrt med opptil 24 EASYLAB-regulatorer. Relevante avvik blir vist på tre-farge displayet. Akustiske alarmer kan også konfigureres. Feil på regulatorer blir

signalisert til romkontrollpanelet som en konfigurert samlealarm. Nødvendige data utveksles mellom regulatorene via EASYLAB-systemets kommunikasjonskabel.

Betjening

BE-LCD som romkontrollpanel, typisk konfigurasjon og eksempel på visning



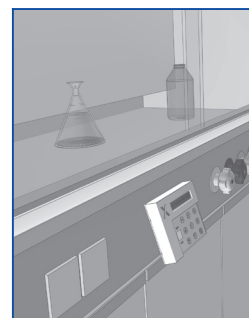
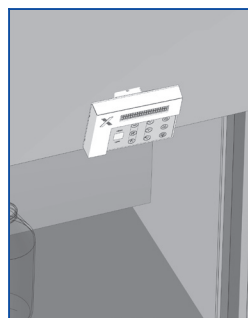
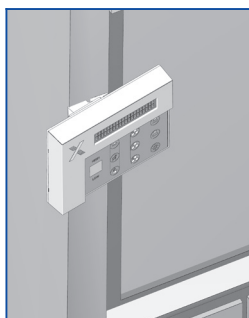
Montere regulatoren på
et avtrekksskap

På venstre side-
ramme

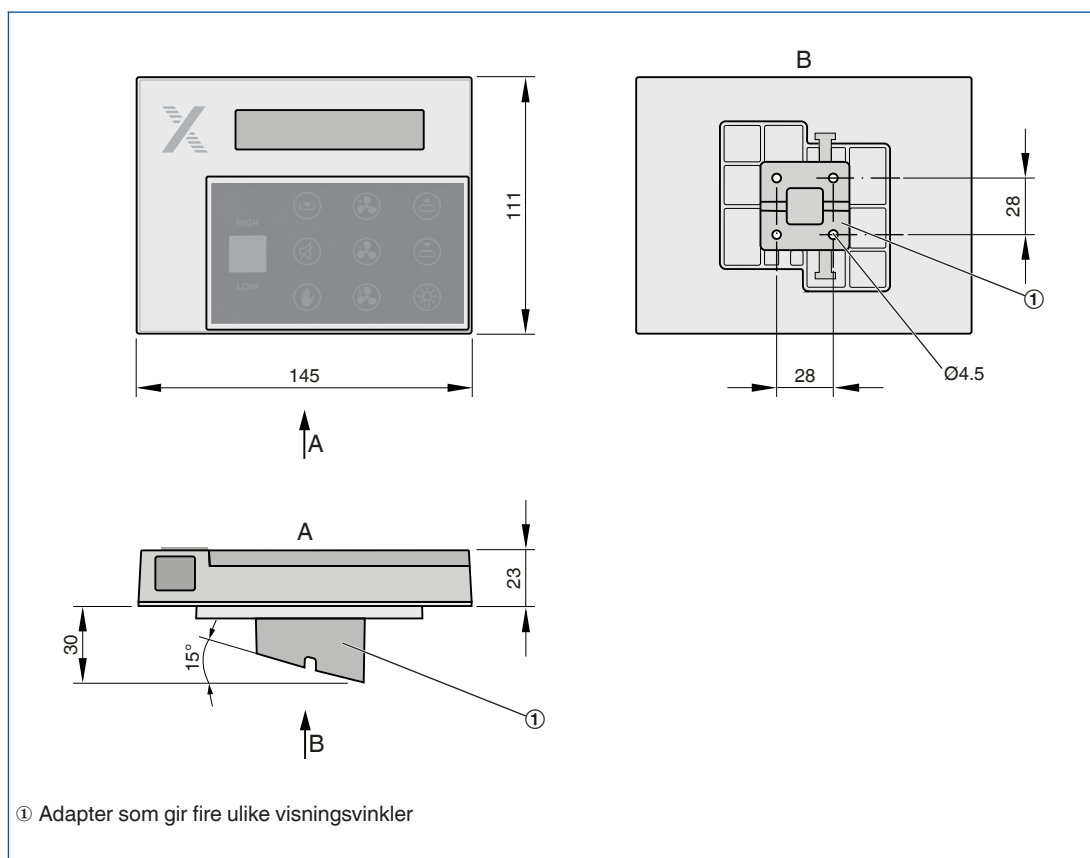
På høyre sideramme

Over luken

Under luken

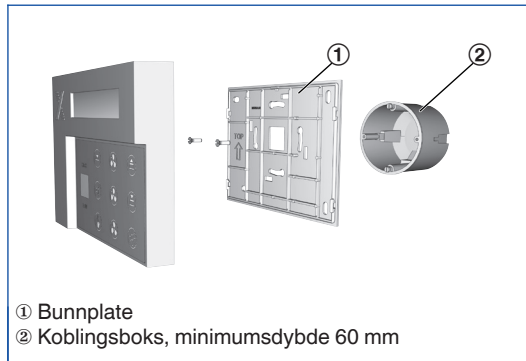


BE-LCD, montert på et avtrekksskap

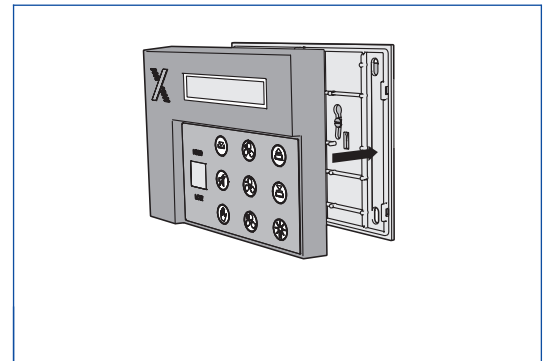


Installere regulatoren på en vegg

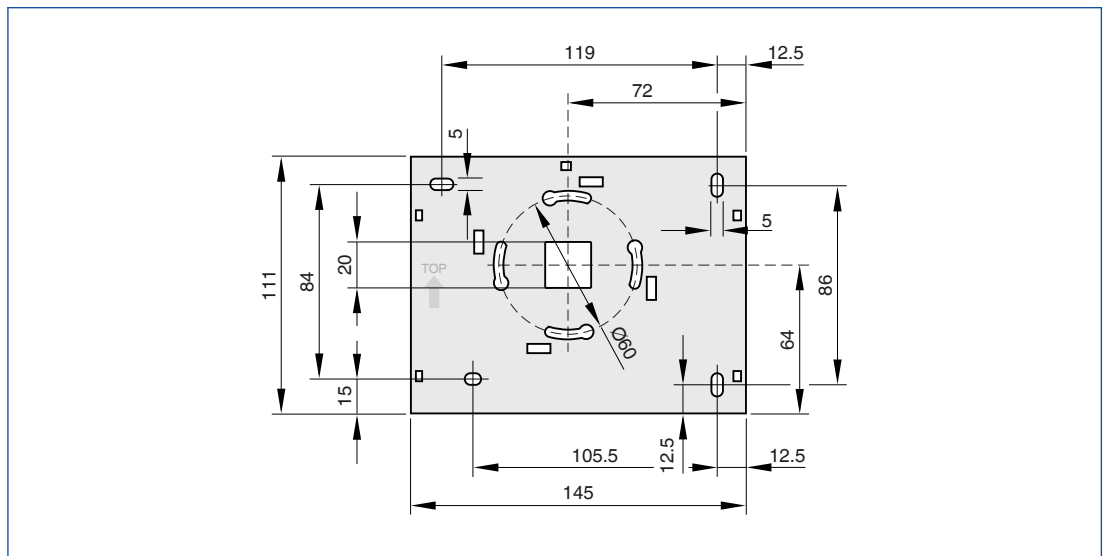
Feste bunnplaten til en koblingsboks



Feste bunnplaten til veggen

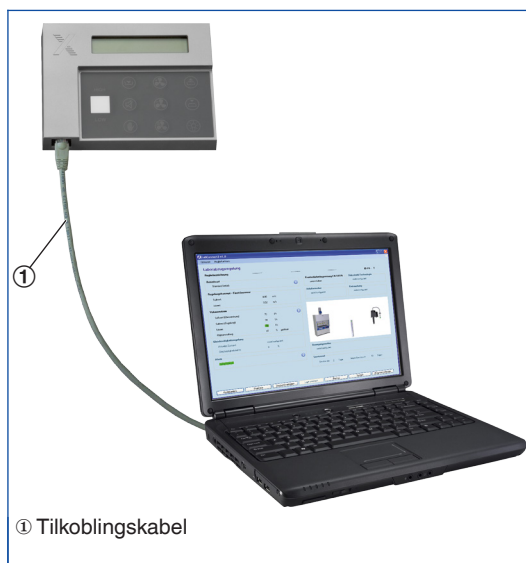


BE-LCD, veggmontering uten adapter

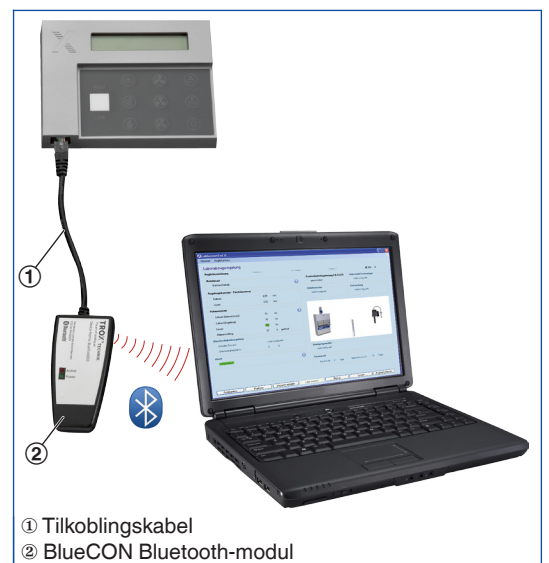


Idriftsetting

Tilkobling av idriftsettings- og serviceenheter med kabel



Trådløs kommunikasjon for idriftsettings- og serviceenheter



Standardtekst

Kontrollpaneler med justerbar statusdisplay for EASYLAB-systemet, til visning og betjening av de viktigste lufttekniske og sikkerhetsrelaterte funksjonene til et avtrekksskap eller et rom. Kontrollpanelet har en 40 tegns display med baklys, funksjonstaster, et statusdisplay med tre farger, et alarmapparat og en servicekontakt.

Montering på sideramme eller vegg

Funksjoner

- Konfigurerbar optisk og akustisk signalisering av de sikkerhetsrelaterte funksjonene
 - Teksten kan vises på flere språk
 - Stort statusdisplay med tre farger: grønn, gul eller rød med teksten LOW eller HIGH (rød: blinkende lys eller permanent lys)
 - Kontinuerlig egenovervåking av kommunikasjonen mellom regulatoren og kontrollpanelet
 - Integrrert servicekontakt til konfigurasjon og diagnose
 - Trådløs kommunikasjon med Bluetooth-modulen BlueCon
 - Det kan være to kontrollpaneler koblet til hver regulator samtidig
- Konfigurerbare funksjoner
- Tilgjengelige (konfigurerte) funksjonstaster er synlige
 - Utilgjengelige funksjonstaster er ikke synlige

Kontrollpanel for avtrekksskapsregulator

Funksjonstaster som kan aktiveres

- Varseldisplay om at største lukeåpning er overskredet
- Forhøyet luftmengde
- Redusert luftmengde
- Avstengingsmodus
- Automatisk lukeenhet
- Avtrekksskapsbelysning
- Manuell betjening (overstyre driftsmodusvalget)

Tekstdisplay

- Serviceintervall utløpt (valgfritt)
- Strømbuud (EASYLAB-regulator med utvidelsesmodul EM-TRF-USV)
- Røykavtrekk aktivt
- Avtrekksluftskrubber aktiv
- Enhetsfeil (ulike koder)
- Visning av faktisk fronthastighetsverdi på avtrekksskap (tilvalg for avtrekksskap med fronthastighetsgiver)

Kontrollpanel for romregulatorer

Funksjoner

- Konfigurerbar optisk og akustisk signalisering av sikkerhetsrelaterte funksjoner for et rom med opptil 24 EASYLAB-regulatorer
- Romtrykkovervåking

- Overvåking av den totale romavtrekksluften (overskridelser blir signalisert)
- Overvåking av minste romavtrekksluft (underskridelser blir signalisert)
- Samlealarm for rommet

Funksjonstaster som kan aktiveres

- Forhøyet luftmengde
- Redusert luftmengde
- Avstengingsmodus
- Manuell betjening (overstyre driftsmodusvalget for rommet)
- Styresignal for en fritt anvendelig relévekselkontakt, f.eks. til belysning
- Styresignal for solskjerming/persienner (leveres av andre)

Driftsmodusinnstillingene gjelder for alle regulatorer i et rom.

Tekstdisplay

- Romdriftsmodus
- Settpunkt og faktisk verdi for total romavtrekksluft (valgfritt)
- Settpunkt og faktisk verdi for romtrykk (valgfritt)
- System- og enhetsfeil
- Strømbuud (EASYLAB-regulator med utvidelsesmodul EM-TRF-USV)

Spesielle egenskaper

- Stort statusdisplay med tre farger
- Trykketaster og funksjoner kan konfigureres hver for seg
- Enkel betjening – tilgjengelige funksjonstaster er synlige, utilgjengelige funksjonstaster er ikke synlige
- Høy driftssikkerhet gjennom kontinuerlig egenovervåking av kommunikasjonen mellom regulatoren og kontrollpanelet
- Adapter for fire ulike synsvinkler
- Montering på sideramme eller vegg

Materialer og overflater

- Kapsling av ABS-plast
- Kapsling: perlelysegrå (RAL 9022)
- Frontplast: antrasittgrå (RAL 7016)

Tekniske data

- Forsyningsspennning: 24 V DC fra regulatoren TCU3 eller fra adaptermodulen TAM
- Pluggbar tilkoblingskabel, 5 m lang, kan forlenges til 40 m (standard patchekabel SF-UTP)
- Kapslingsgrad: IP 20