

# Sensorsystemer

## Type VS-TRD



2

### Til avtrekksskapsregulatorer EASYLAB og TCU-LON-II

Fronthastighetsgiver for variabel, behovsbasert regulering av avtrekksluftmengder i avtrekksskap

- Berøringsfri måling av fronthastigheten, dermed ingen slitasje
- Til avtrekksskap med vertikale og horisontale luker
- Automatisk deteksjon av termiske belastninger
- Enkel installasjon i et borehull på toppen av avtrekksskapet, også for flere avtrekksskap på rad
- Pluggbar kabel
- Måleområde 0–1 m/s

Andre anvendelsesområder for giveren

- For overvåking av fronthastigheten med FMS-2 overvåkingsenheter

Type		Side
VS-TRD	Generell informasjon	2.4 – 2
	Spesifikasjonstekst	2.4 – 5
	Grunnleggende informasjon og terminologi	2.7 – 1

## Beskrivelse



Fronthastighetsgiver type VS-TRD

## Anvendelse

- Fronthastighetsgiver type VS-TRD for LABCONTROL-systemet
- For behovsbasert regulering av variable luftmengder i avtrekksskap
- Tilkobling til en EASYLAB-regulator TCU3, til en TCU-LON-II eller til et FMS-2 overvåkingssystem
- Tar hensyn til alle luker på et avtrekksskap
- Til avtrekksskap med vertikale og horisontale luker, og for avtrekksskap med luke på to sider
- Økt sikkerhet for dem som arbeider i laboratoriet
- Til bruk i laboratorier og i renrom i legemiddel- og halvlederindustrien

## Supplerende produkter

- CAB-TRD: 5 m pluggbar forlengelseskabel for fronthastighetsgiver VS-TRD
- EasyConnect: Konfigurasjonsprogramvare for idriftsetting og diagnose av EASYLAB-komponenter
- MConnect: Konfigurasjonsprogramvare for idriftsetting og diagnose av overvåkingsenheter type TFM/TPM og TCU-LON-II

## Spesielle egenskaper

- Behovsbasert avtrekksskapsregulering med utgangspunkt i lukeavstand
- Registrering av fronthastigheten for vertikale og horisontale luker og for begge luker på et avtrekksskap med luke på to sider
- Berøringsfri måling av fronthastigheten – ingen slitasje
- Konstant fronthastighet (typisk 0,5 m/s) innenfor det angitte luftmengdeområdet gjennom kaskaderegulering av fronthastighet og luftmengde
- Deteksjon av termiske belastninger og sikker bortledning av slike belastninger gjennom automatisk økning av luftmengden

## Deler og egenskaper

- Lettmontert kapsling med sensorrør
- Sensitiv elektronikk med integrert temperaturkompensasjon
- Berøringsfri måling av fronthastigheten med det kalorimetriske prinsippet, ingen slitasje

## Kjennetegn ved konstruksjonen

- Enkel montering på avtrekksskap
- Konisk sensorrør til innsetting i et borehull på 20–21 mm på toppen av avtrekksskapet
- Pluggbar tilkoblingskabel 3 m

## Materialer og overflater

- Kapsling i svart plast

## Installasjon og idriftsetting

- Må ikke installeres i nærheten av takventiler
- Må ikke installeres i trykksatte hulrom over nedførede tak
- Enheten må være tilgjengelig
- EASYLAB-regulator TCU3: Regulatoren gjenkjenner automatisk fronthastighetsgiveren (utstyrsfunksjon FH-VS)
- Regulator TCU-LON-II: Regulatoren gjenkjenner automatisk fronthastighetsgiveren (utstyrsfunksjon FH)
- Overvåkingssystem FMS-2: Integrer fronthastighetsgiveren ved hjelp av konfigurasjonsprogramvaren MConnect
- Gjør om nødvendig prosjektspesifikke justeringer med konfigurasjonsprogramvaren

## Standarder og retningslinjer

- Typesertifikat: System for luftmengderegulering for avtrekksskap i henhold til EN 14175

## Tekniske data

Forsyningsspenning	24 V AC/DC fra regulatoren
Måleområde	0–1 m/s
Utgang signal for faktisk verdi	2–10 V DC
Driftstemperatur	15–40 °C
IEC-beskyttelsesklasse	III (PELV)
Kapslingsgrad	IP 20
EF-samsvar	EMC i henhold til 2004/108/EF

**Funksjon**

**Funksjonsbeskrivelse**

Målingen av fronthastigheten skjer ved hjelp av en termisk motstand som varmes opp, og er basert på prinsippet om motstandsending. Målingen er berøringsfri og fører ikke til slitasje. Fronthastighetssensoren plasseres i en omløpsåpning, der den måler luftstrømmen. Denne luftstrømmen er lik fronthastigheten til alle lukene i avtrekksskapet. Fronthastighetsgiveren kan dermed brukes til både vertikale og horisontale luker.

VS-TRD til avtrekksskapsregulering

- EASYLAB-regulator TCU3: Utstyrsfunksjon FH-VS
- Regulator TCU-LON-II: Utstyrsfunksjon FH

Siden det blir brukt kaskaderegulering, holdes fronthastigheten konstant på grunnlag av luftmengden, som ligger mellom den angitte minste og største luftmengden.

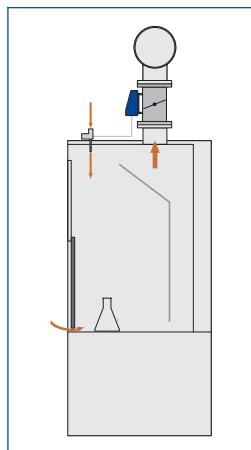
Når luken åpnes, reduseres fronthastigheten. Avtrekksskapsregulatoren øker luftmengden. Tilstrekkelig overstrømning fra rommet sikres (og arbeidssikkerheten opprettholdes). Når avtrekksskapet lukkes, reduseres luftmengden, slik at fronthastigheten holdes konstant. Minimum luftmengde sikrer tilstrekkelig ventilasjon av avtrekksskapet.

VS-TRD til overvåking

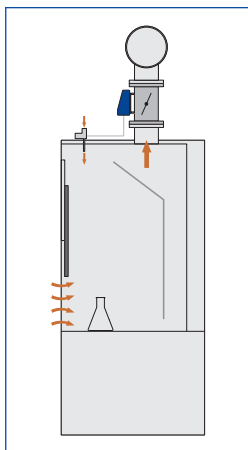
- Overvåkingssystem FMS-2

Fronthastigheten blir overvåket. Hvis fronthastigheten er over eller under en viss grense, avgis en alarm på kontrollpanelet. Grenser og type alarm kan konfigureres.

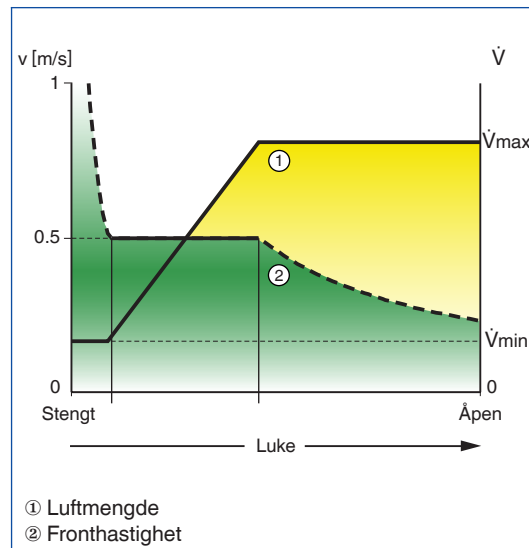
**Luke lukket. Høy fronthastighet**



**Luke åpen. Lav fronthastighet**



**Reguleringsdiagram for FH-VS (EASYLAB) og FH (TCU-LON-II)**



**Bestillingskode**

Eventuelle tilleggsdeler må defineres med VAV-enhetens bestillingskode.

**Bestillingskodedetalj for reguleringskomponent ELAB EASYLAB regulator, TCU-LON-II regulator TMA, TMB med utstyrsfunksjon avtrekksskapsregulering FH**

**ELAB / FH - VS / ...  
TM\* / FH / ...**

Ettermontering mulig.

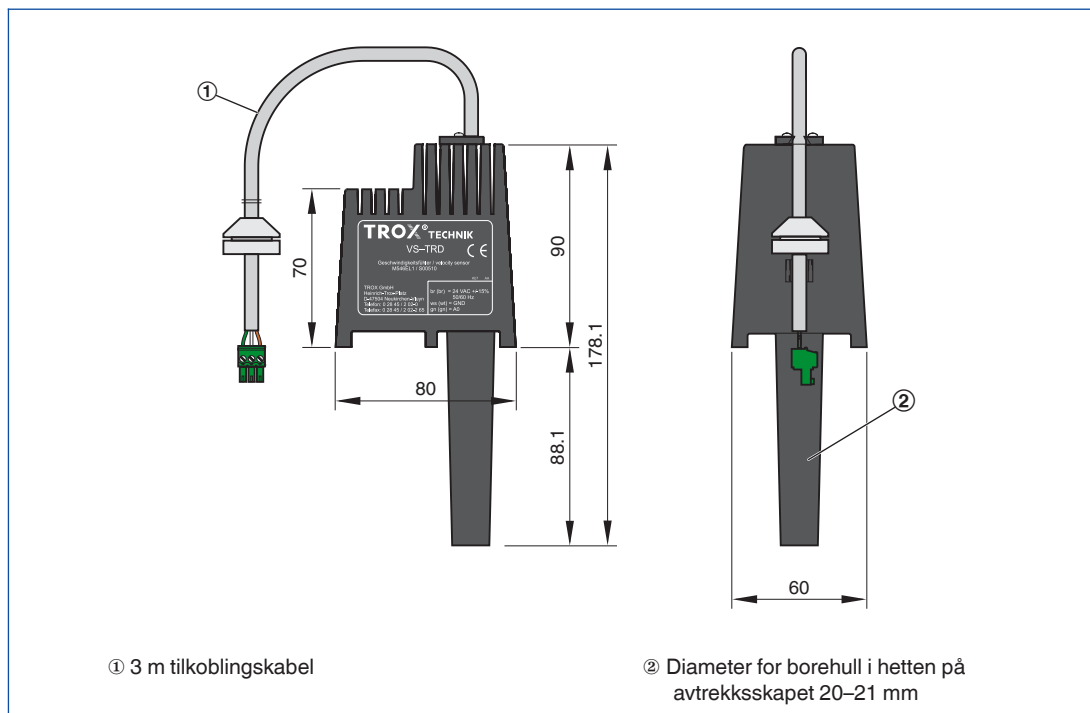
**VS-TRD giver for ettermontering eller som reservedel**

**VS - TRD**

Dimensjoner

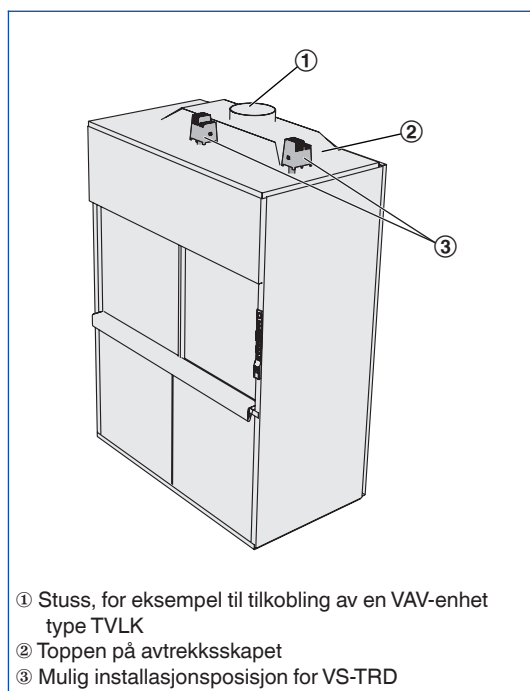
VS-TRD

2



Installasjon  
og idriftsetting

Målested for fronthastighetsgiveren  
(FH-VS, FH)



**Standardtekst**

Elektronisk giver for LABCONTROL-systemet til måling av fronthastighet på avtrekksskap. Egnet til avtrekksskap med vertikale og horisontale luker.

Berøringsfri måling, ingen slitasje.

Signalet som avgis, varierer mellom 2 og 10 V i takt med fronthastigheten. Hvis sensoren er koblet til en avtrekksskapsregulator, blir luftmengden regulert ut fra behovet. Hvis giveren er koblet til et overvåkingssystem, avgis det en alarm hvis fronthastigheten er høyere eller lavere enn den angitte maksimums- og minimumsverdien. Enkel montering på toppen av avtrekksskapet.

**Spesielle egenskaper**

- Behovsbasert avtrekksskapsregulering med utgangspunkt i lukeavstand
- Registrering av fronthastigheten for vertikale og horisontale luker og for begge luker på et avtrekksskap med luke på to sider

- Berøringsfri måling av fronthastigheten – ingen slitasje
- Konstant fronthastighet (typisk 0,5 m/s) innenfor det angitte luftmengdeområdet gjennom kaskaderegulering av fronthastighet og luftmengde
- Deteksjon av termiske belastninger og sikker bortledning av slike belastninger gjennom automatisk økning av luftmengden

**Materialer og overflater**

- Kapsling i svart plast

**Tekniske data**

- Forsyningsspenning > 24 V DC fra regulatoren
- Måleområde 0–1 m/s
- Utgang: Signal for faktisk verdi: 2–10 V
- Kapslingsgrad: IP 20

